



## CUSTOMER SERVICE & SUPPORT

---

***www.fellowes.com***

Europe Freephone: 00800-1810-1810

Benelux: +31-(0)-13-458-0580

Canada: 1-800-665-4339

Deutschland: +49 (0)511 545489-0

France: +33 (0) 1 78 64 91 00

Italia: +39-071-730041

Mexico: 001-800-514-9057

Polska: +48 (22) 205-21-10

España/Portugal: +34-91-748-05-01

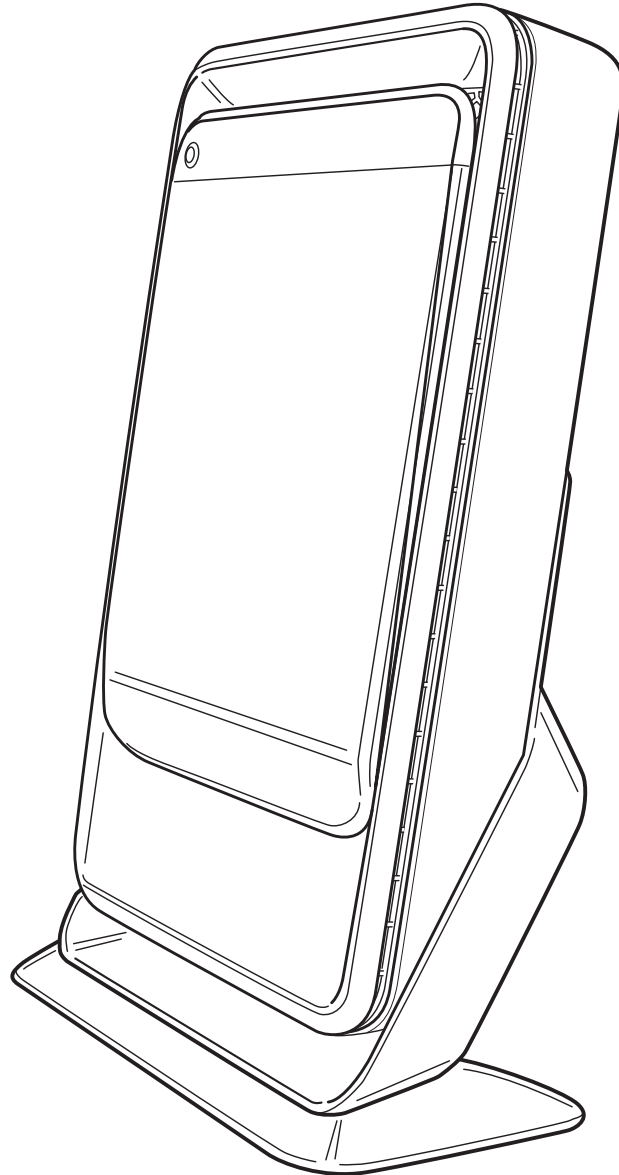
United Kingdom: +44 (0) 1302 836836

U.S.: 1-800-955-0959

# AERA MAX®

---

## PROFESSIONAL



Stand Assembly | Montage du support | Montaje del soporte | Montage des Ständers  
Gruppo piedistallo | Assemblage standaard | Stativmontering | Samling af holder  
Jalustan asennus | Stativ | Montáž stojaka | Сборная вертикальная подставка  
Συναρμολόγηση βάσης | Stant Montaji | Montáž stojanu | Montáž stojana  
Állvány | Montagem do suporte

**Safety Instructions/Warnings:**

- The stand must be placed on a dry level surface.
- The unit should remain upright at all times.
- Do not lean or tip the stand.
- Use caution when opening the front panel of the main unit.
- Unplug the unit during assembly, maintenance or filter replacement.
- Unit should be placed in a location that will not allow blockage of the air inlets and air outlets.

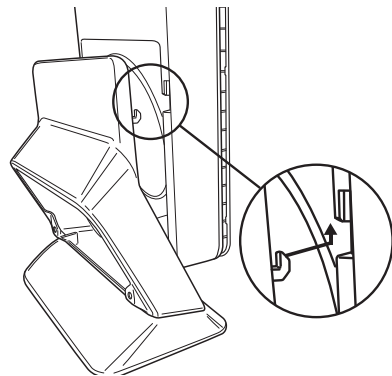
**This stand is to only be used with the AeraMax Professional AM II Air Purifier. It is not intended for use with any other unit.**

Included:

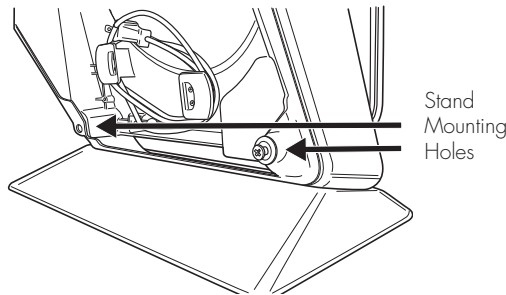
- 1 - Stand
- 2 - Snap Rivets



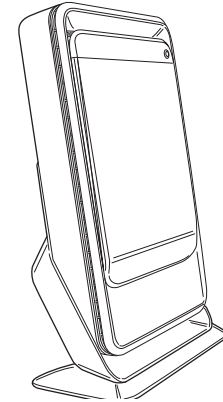
Fully Assembled Unit



Back of unit on stand



Stand Mounting Holes



1 Make sure the air purifier is unplugged before assembly. Slide the unit onto the stand so the stand hooks latch into the unit. Ensure the unit is supported by the stand hooks before letting go of the unit.

2 Make sure stand mounting holes are aligned with the holes on the unit. Push the snap rivet into the hole until the screw head snaps in fully. Repeat with 2nd snap rivet.

3 To remove the stand, use a philips screw driver to unscrew the snap rivets. Once both rivets are removed pull down on stand and up on unit to detach from side hooks.

**Consignes de sécurité/Avertissements :**

- Le support doit être placé sur une surface plane et sèche.
- L'unité doit rester en position verticale en permanence.
- Ne pas faire pencher ni basculer le support.
- Faire preuve de prudence lors de l'ouverture du panneau avant de l'unité principale.
- Débranchez l'unité pendant le montage, l'entretien ou le remplacement du filtre.
- L'unité doit être placée à un endroit qui ne risque pas de bloquer les prises ou sorties d'air.

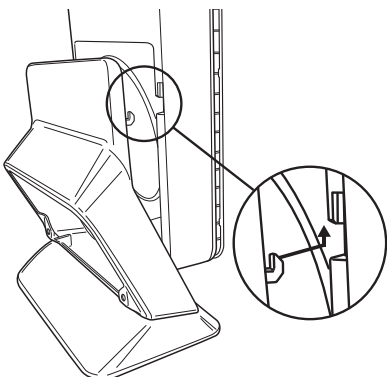
**Ce support est conçu uniquement pour être utilisé avec le purificateur d'air AeraMax Pro AM II. Il n'est conçu pour être utilisé avec aucune autre unité.**

Contenu :

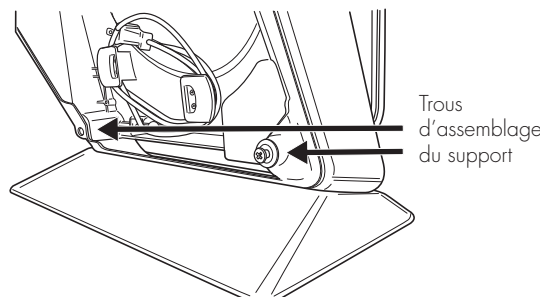
- 1 - Support
- 2 - Rivets à tête ronde



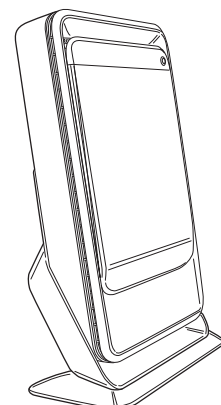
Unité entièrement montée



Arrière de l'unité sur le support



Trous d'assemblage du support



1 Assurez-vous que le purificateur d'air est débranché avant de l'assembler. Faites glisser l'unité sur le support jusqu'à ce que les crochets du support se verrouillent sur l'unité. Assurez-vous que l'unité est correctement soutenue par les crochets avant de lâcher l'unité.

2 Assurez-vous que les trous d'assemblage du support sont alignés avec ceux de l'unité. Poussez le rivet à tête ronde dans le trou jusqu'à ce que la tête de la vis s'enclenche complètement. Répétez l'opération avec le second rivet à tête ronde.

3 Pour retirer le support, dévissez les rivets à tête ronde à l'aide d'un tournevis cruciforme. Une fois les deux rivets retirés, tirez le support vers le bas et l'unité vers le haut pour le détacher des crochets latéraux.

**Avisos/Instrucciones de seguridad:**

- El soporte debe colocarse en una superficie nivelada y seca.
- La unidad debe permanecer en posición vertical en todo momento.
- No vuelque ni incline el soporte.
- Tenga cuidado cuando abra el panel delantero de la unidad principal.
- Desenchufe la unidad durante el montaje, mantenimiento o sustitución del filtro.
- La unidad debe colocarse en una ubicación que no bloquee la entrada y salida de aire.

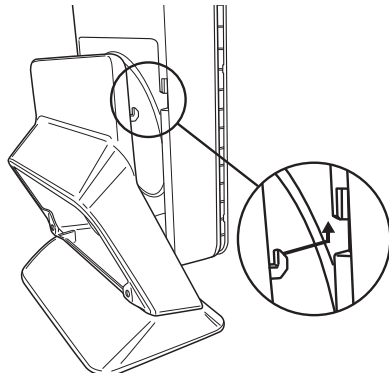
**Este soporte debe utilizarse exclusivamente con el purificador de aire AeraMax Professional AM II. No está diseñado para su uso con otra unidad.**

Incluye:

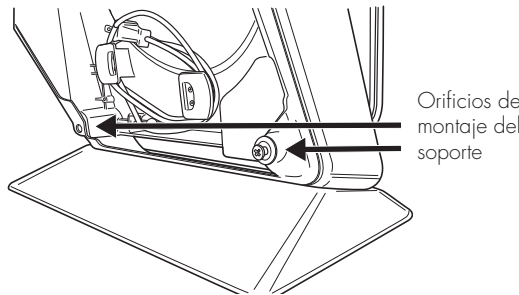
- 1 - Soporte
- 2 - Remaches



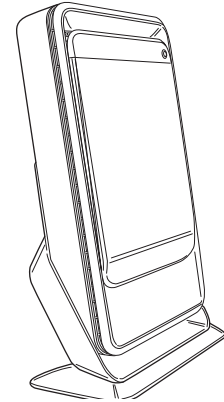
Unidad completamente montada



Parte trasera de la unidad sobre el soporte



Orificios de montaje del soporte



1 Asegúrese de que el purificador de aire está desenchufado antes del montaje. Deslice la unidad en el soporte de manera que los ganchos del soporte se encajen en la unidad. Asegúrese de que la unidad está bien apoyada en los ganchos del soporte antes de soltarla.

2 Asegúrese de que los orificios de montaje del soporte están alineados con los orificios de la unidad. Empuje el remache en el orificio hasta que la cabeza del tornillo encaje completamente. Repita lo mismo con el segundo remache.

3 Para quitar el soporte, utilice un destornillador Philips para destornillar los remaches. Después de quitar ambos remaches empuje el soporte hacia abajo y tire hacia arriba de la unidad para separarlo de los ganchos laterales.

DEUTSCH

AeraMax® Pro AM II

**Sicherheitshinweise/Warnhinweise:**

- Der Ständer muss auf einer trockenen, ebenen Fläche aufgestellt werden.
- Das Gerät sollte jederzeit aufrecht stehen.
- Neigen oder kippen Sie den Ständer nicht.
- Handtieren Sie beim Öffnen der Frontplatte des Hauptgeräts vorsichtig.
- Trennen Sie das Gerät während der Montage, der Wartung oder dem Filteraustausch vom Stromnetz.
- Stellen Sie das Gerät an einem Ort auf, an dem die Lufteinlass- und -auslassöffnungen nicht blockiert werden können.

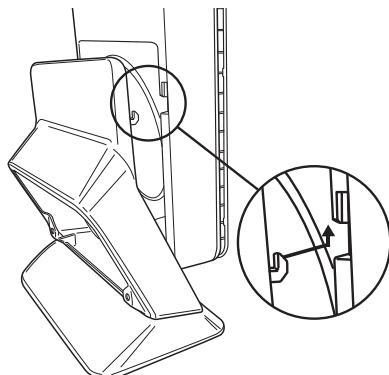
**Dieser Ständer darf nur mit dem Luftreiniger AeraMax Professional AM II Air Purifier verwendet werden. Er ist nicht für den Einsatz mit anderen Geräten bestimmt.**

Im Lieferumfang enthalten:

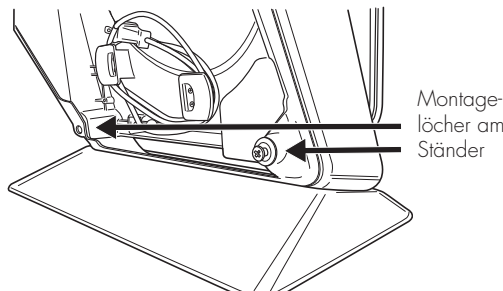
- 1 - Ständer
- 2 - Schnappnieten



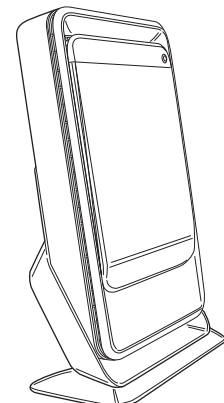
Fertig montiertes Gerät



Geräterückseite auf dem Ständer



Montagelöcher am Ständer



1 Stellen Sie vor dem Zusammenbauen sicher, dass der Luftreiniger nicht an das Stromnetz angeschlossen ist. Schieben Sie das Gerät so auf den Ständer, dass die seitlichen Haken des Ständers in die Führungsschlitze auf der Geräterückseite einklinken. Achten Sie darauf, dass das Gerät fest auf den Haken des Ständers hängt, bevor Sie das Gerät loslassen.

2 Stellen Sie sicher, dass die Montagelöcher des Ständers genau auf die Bohrungen am Gerät ausgerichtet sind. Schieben Sie die Schnappniete in das Loch, bis der Schraubenkopf vollständig einrastet. Wiederholen Sie diesen Schritt für die zweite Schnappniete.

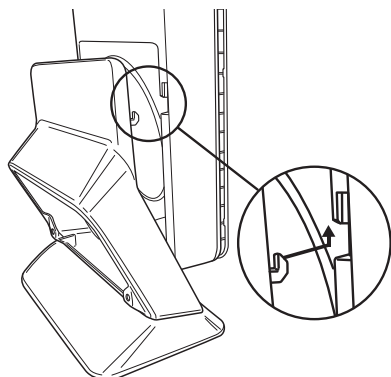
3 Zum Entfernen des Ständers schrauben Sie die Schnappnieten mit einem Kreuzschlitz-Schraubendreher heraus. Nachdem Sie beide Schnappnieten entfernt haben, halten Sie den Ständer fest und ziehen Sie das Gerät nach oben aus den seitlichen Haken heraus.

**Istruzioni di sicurezza/avvertenze:**

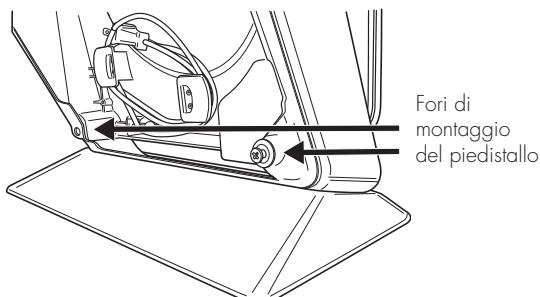
- Il piedistallo deve essere posizionato su una superficie piana asciutta.
- L'unità deve rimanere sempre in posizione verticale.
- Non piegare o inclinare il piedistallo.
- Prestare attenzione quando si apre il pannello frontale dell'unità principale.
- Scollegare l'unità durante l'assemblaggio, la manutenzione o la sostituzione del filtro.
- Posizionare l'unità in modo da non ostruire le prese d'aria o le bocchette di uscita dell'aria.

**Questo piedistallo è destinato esclusivamente all'utilizzo con il purificatore d'aria AeraMax Professional AM II. Non è concepito per l'uso con altri tipi di unità.**

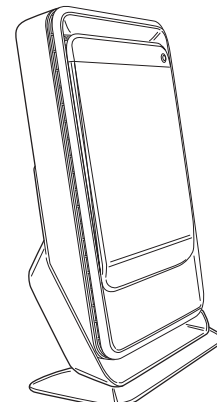
In dotazione:  
1 - Piedistallo  
2 - Rivetti a pressione



Retro dell'unità su piedistallo



Unità completamente assemblata



- 1 Prima di procedere con l'assemblaggio, scollegare il purificatore d'aria. Far scorrere l'unità sul piedistallo così che questo si agganci all'unità. Prima di lasciare l'unità, accertarsi che sia supportata dai ganci del piedistallo.
- 2 Accertarsi che i fori di montaggio del piedistallo siano allineati ai fori sull'unità. Premere il rivetto a pressione nel foro finché la testa della vite scatta in posizione. Ripetere la stessa operazione con il 2° rivetto.
- 3 Per rimuovere il piedistallo, usare un cacciavite a stella per svitare i rivetti a pressione. Una volta rimossi entrambi i rivetti, esercitare pressione sul piedistallo verso il basso e sull'unità verso l'alto per staccare i ganci laterali.

## NEDERLANDS

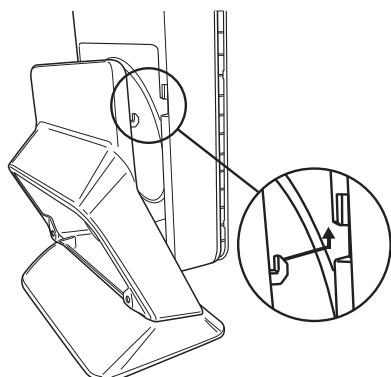
## AeraMax® Pro AM II

**Veiligheidsinstructies / waarschuwingen:**

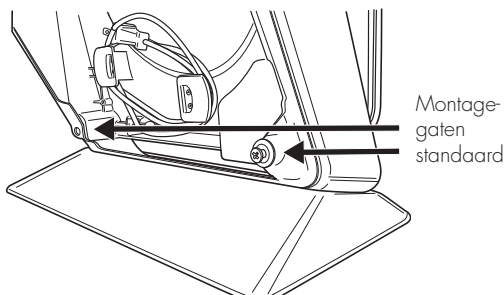
- De standaard moet op een droog, egaal oppervlak worden geplaatst.
- Het apparaat dient te allen tijde recht overeind te blijven.
- Leun niet op de standaard en kantel deze niet.
- Wees voorzichtig wanneer u het voorpaneel van de hoofdeenheid opent.
- Haal tijdens assemblage of onderhoud van het apparaat en tijdens het vervangen van filters, de stekker uit het stopcontact.
- Het apparaat moet op een plaats worden gezet waar de luchtinlaten en -uitlaten niet worden geblokkeerd.

**Deze standaard is alleen voor gebruik met de AeraMax Professional AM II-luchtreiniger. Hij is niet bedoeld voor gebruik met een ander apparaat.**

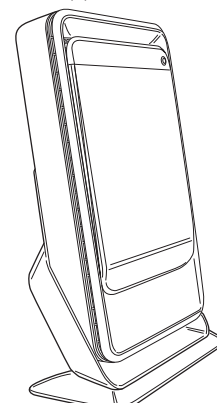
Meegeleverd:  
1 - Standaard  
2 - Pop-klinknagels



Achterkant apparaat op standaard



Volledig geassembleerd apparaat



- 1 Haal de stekker van de luchtreiniger uit het stopcontact voordat u met assembleren begint. Schuif het apparaat op de standaard zodat de haken van de standaard in het apparaat grijpen. Controleer of het apparaat door de standaardhaken wordt ondersteund voordat u het loslaat.
- 2 Zorg ervoor dat de montagegaten van de standaard op één lijn liggen met de gaten in het apparaat. Druk de pop-klinknagel in het gat tot de schroefkop er volledig in klikt. Herhaal dit met de tweede klinknagel.
- 3 Als u de standaard wilt verwijderen, gebruikt u een Philips-schroevendraaier om de pop-klinknagels los te schroeven. Zodra de beide klinknagels zijn verwijderd, duwt u de standaard omlaag en het apparaat omhoog om het apparaat los te maken van de zijhaken.

**Säkerhetsinstruktioner/Varningar:**

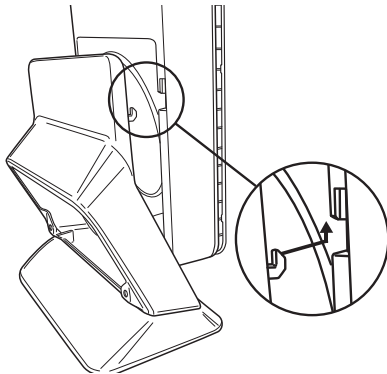
- Stativet måste ställas på en torr och jämn yta.
- Enheten ska alltid stå upprätt.
- Undvik att luta eller tippa stativet.
- Var försiktig när huvudenhetens frontpanel öppnas.
- Koppla ur enheten under montering, underhåll eller filterbyte.
- Enheten bör placeras på en plats som inte leder till blockering av luftintagen och utblåsen.

**Detta stativ ska endast användas med en AeraMax Professional AM II Luftrenare. Det är inte avsett för användning med någon annan enhet.**

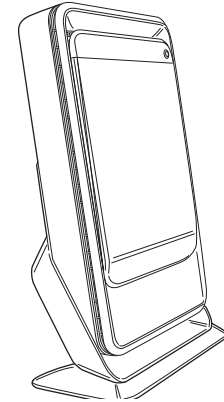
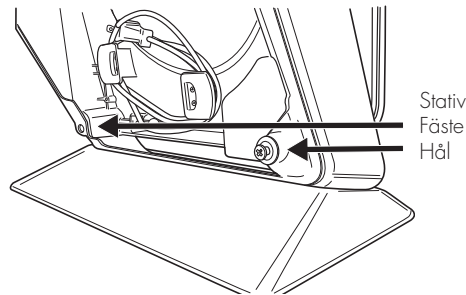
Inkluderat:  
1 - Stativ  
2 - Nitar



Fullständig Monterad Enhet



Enhetens baksida på stativet



1 Se till att luftrenaren har pluggats ur innan monteringen. Guida in enheten på stativet så att stativets hakar kopplar in sig i enheten. Se till att enheten har stöd från stativhakarna innan du släpper enheten.

2 Se till att stativets monteringshål ligger i linje med hålen i enheten. Tryck in niten i hålet tills skruvhuvudet knäpper in helt. Upprepa med den andra niten.

3 Använd en stjärnskruvmejsel till att skruva ur nitarna när ni ska ta bort stativet. När båda nitarna har avlägsnats, dra stativet nedåt och enheten uppåt för att lösgöra dem från sidohakarna.

**Sikkerhedsvejledning/advarsel:**

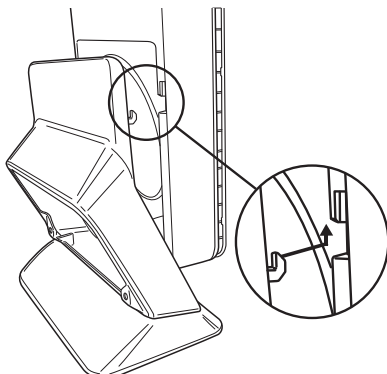
- Holderen skal placeres på en tør, jævn overflade.
- Enheden skal forblive opretstående på alle tidspunkter.
- Holderen må ikke sættes på hæld eller vippes.
- Vær forsigtig, når hovedenhedens frontpanel åbnes.
- Afbryd enheden under samling, vedligeholdelse eller udskiftning af filter.
- Enheden skal placeres et sted, som ikke blokerer luftindtagene og luftudsugningen.

**Denne holder må kun anvendes med AeraMax Professional AM II luftrensere. Den er ikke beregnet til brug med nogen anden enhed.**

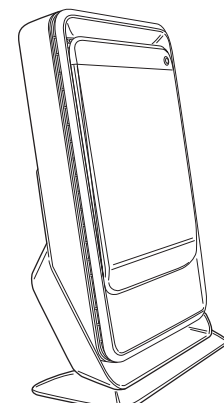
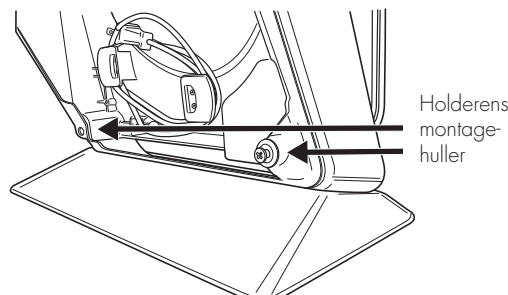
Inkluderet:  
1 - Holder  
2 - Låsenitter



Komplet samlet enhed



Enhedens bagside på holderen



1 Sørg for, at luftrenseren er afbrudt før opsætning. Skub enheden på holderen, så holderens kroge tager fat i enheden. Sørg for, at enheden er understøttet af holderens kroge, før der gives slip på enheden.

2 Sørg for, at holderens montagehuller flugter med hullerne på enheden. Skub låsenitten ind i hullet, til skruhhovedet går helt ind med et klik. Gentag med den anden låsenitte.

3 Brug en Philips-skruetrækker for at løsne låsenitterne, hvis holderen skal tages af. Når begge låsenitter er fjernet, trækkes holderen nedad og enheden opad for at frigøre kroge i siderne.

**Turvallisuusohjeet ja varoitukset:**

- Jalusta on asetettava kuivalle ja tasaiselle pinnalle.
- Laite on pidettävä aina pystyasennossa.
- Älä aseta jalustaa nojalleen tai kallelleen.
- Avaa laitteen etupaneeli varovasti.
- Irrota laite verkkovirrasta asennuksen, huollon ja suodattimien vaihdon ajaksi.
- Laite on asetettava paikkaan, jossa ilmanotto- ja ilmanpoistoaukkojen toiminta ei esty.

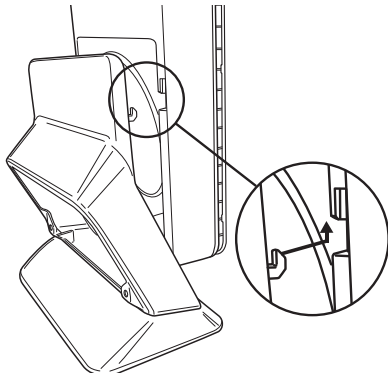
**Tätä jalustaa saa käyttää vain AeraMax Professional AM II -ilmanpuhdistimessa. Sitä ei ole tarkoitettu käytettäväksi muissa laitteissa.**

Pakkaukseen sisältyy:

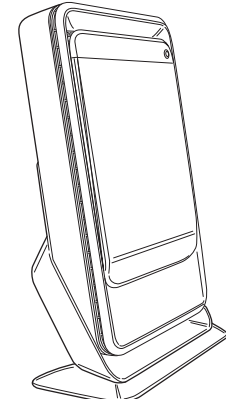
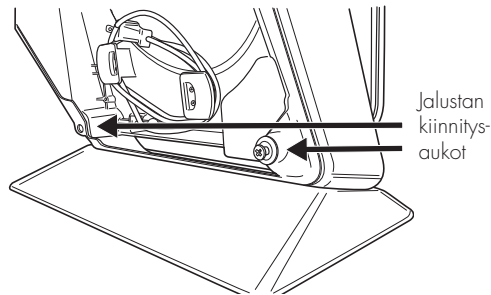
- 1 jalusta
- 2 pyöreäkantaista niittiä



Täysin koottu laite



Laitteen takaosa jalustan päällä



- 1 Varmista ennen kokoamista, ettei ilmanpuhdistinta ole liitetty verkkovirtaan. Liu'uta laite jalustan päälle siten, että jalustan hakaset napsahtavat kiinni laitteeseen. Varmista, että jalustan hakaset tukevat laitetta, ennen kuin hellität otteen laitteesta.
- 2 Varmista, että jalustan kiinnitysaukot ovat linjassa laitteen aukkojen kanssa. Työnnä pyöreäkantaista niittiä aukkoon, kunnes ruuvin kanta napsahtaa täysin kiinni. Toista vaihe käyttäen toista pyöreäkantaista niittiä.
- 3 Voit irrottaa jalustan poistamalla pyöreäkantaiset niitit ristipäisellä ruuvimeisselillä. Kun olet poistanut molemmat niitit, irrota laite sivuhakasista vetämällä jalustaa alaspäin ja laitetta ylöspäin.

**Sikkerhetsanvisninger og advarsler:**

- Stativet må plasseres på et tørt og flatt underlag.
- Enheten må alltid stå oppreist.
- Ikke len stativet på noe eller vipp det.
- Vær forsiktig når frontpanelet på hovedenheten åpnes.
- Koble fra enheten ved montering, vedlikehold og skift av filter.
- Enheten bør plasseres på et sted der luftinntakene og luftuttakene ikke blokkeres.

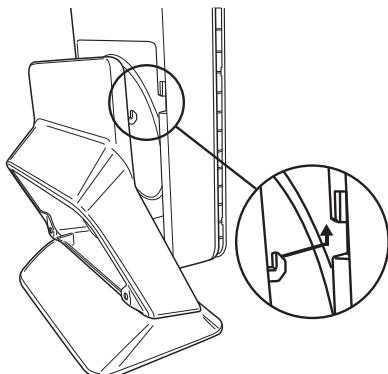
**Dette stativet skal kun brukes med AeraMax Professional AM II luftrensere. Det er ikke beregnet for bruk sammen med andre enheter.**

I esken:

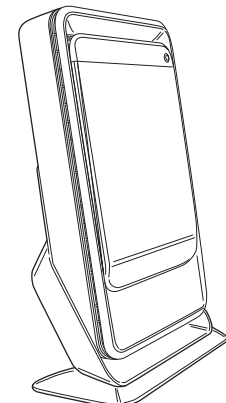
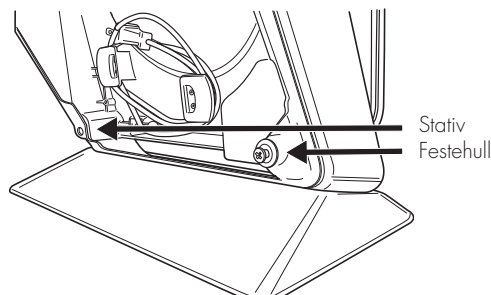
- 1 - Stativ
- 2 - Skruer



Ferdig montert enhet



Baksiden av enhet montert på stativ



- 1 Påse at luftrenseren er koblet fra strøm før montering. Skyv enheten på stativet slik at krokene hektes inn på enheten. Sjekk at enheten støttes av krokene før du slipper enheten.
- 2 Sørg for festehullene på stativet er på linje med hullene på enheten. Skyv skruen inn i hullet helt til skruhodet klikker på plass. Gjør det samme med den andre skruen.
- 3 For å fjerne stativet, bruk et stjerneskrudrør til å skru ut skruene. Når begge skruene er fjernet, trekk stativet og enheten fra hverandre for å hekte av krokene på sidene.

**Instrukcje dotyczące bezpieczeństwa/Ostrzeżenia:**

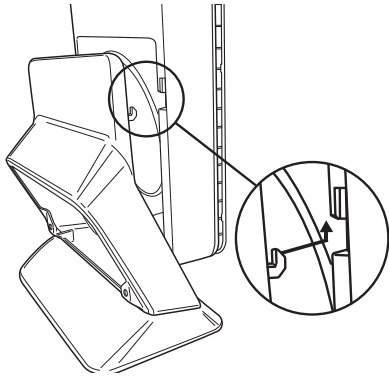
- Podstawkę ustawić na suchej i równej powierzchni.
- Urządzenie powinno być zawsze ustawione pionowo.
- Nie pochylać podstawki.
- Zachować ostrożność, otwierając przedni panel głównego urządzenia.
- Podczas montażu, konserwacji lub wymiany filtra urządzenie powinno być odłączone.
- Urządzenie umieścić w miejscu, w którym wloty i wyloty powietrza nie będą zablokowane.

**Stojak ten można użytkować wyłącznie z oczyszczaczem powietrza AeraMax Professional AM II. Stojak nie jest przeznaczony do użytkowania z jakimkolwiek innym urządzeniem.**

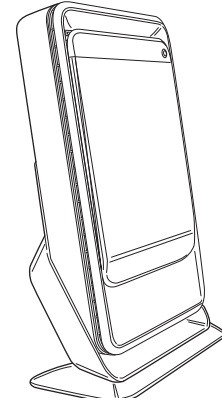
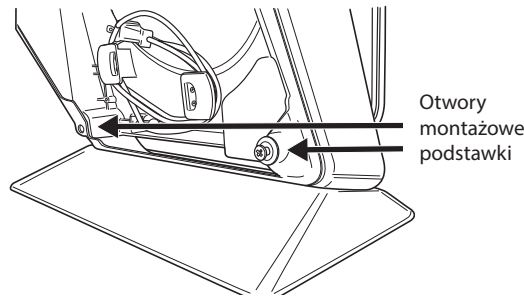
- W zestawie:  
1 – Podstawka  
2 - Nity zatrzaskowe



W pełni zmontowane urządzenie



Tył urządzenia na podstawie



- 1 Przed montażem upewnić się, że oczyszczacz powietrza jest odłączony od zasilania. Wsunąć urządzenie w podstawkę, tak aby haczyki podstawki zatrzasknęły się na urządzeniu. Przed puszczeniem urządzenia upewnić się, że podtrzymują je haczyki stojaka.
- 2 Upewnić się, że otwory montażowe stojaka znajdują się na tej samej wysokości co otwory urządzenia. Wepchnąć nit zatrzaskowy do otworu do momentu, gdy główka nitu zatrzasknie się całkowicie w otworze. Wykonać te same czynności z drugim nitem zatrzaskowym.
- 3 Aby wyjąć podstawkę, wykręcić nity zatrzaskowe śrubokrętem krzyżakowym. Po wyjęciu obu nitów pociągnąć podstawkę w dół, a urządzenie w górę, aby odcepić boczne haczyki.

**Предупреждения / Инструкции по технике безопасности:**

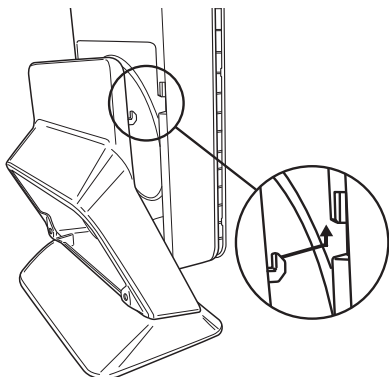
- Подставка должна быть размещена на сухой ровной поверхности.
- Устройство всегда должно находиться в вертикальном положении.
- Не наклоняйте подставку и не опирайтесь на нее.
- Соблюдайте осторожность при открытии передней панели основного устройства.
- Отключайте устройство от сети при его монтаже, техническом обслуживании или замене фильтров.
- Устройство следует размещать в таком месте, в котором не будут перекрываться впускные и выпускные отверстия для воздуха.

**Подставка предназначена только для использования с воздухоочистителем AeraMax Professional AM II. Она не предназначена для использования с другими устройствами.**

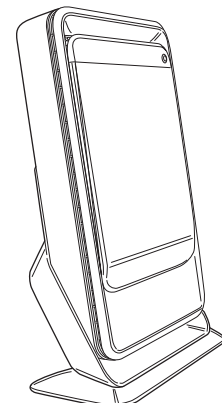
- В комплект входит:  
1 — Подставка  
2 — Винтовые заклепки



Устройство в полном сборе



Задняя часть устройства на подставке



- 1 Перед выполнением монтажа убедитесь в том, что воздухоочиститель отключен от сети. Установите устройство на подставку таким образом, чтобы фиксирующие скобы подставки защелкнулись на устройстве. Удостоверьтесь в том, что устройство удерживается на подставке, прежде чем его отпускать.
- 2 Удостоверьтесь в том, что положение монтажных отверстий выверено в соответствии с положением отверстий на устройстве. Вставьте винтовую заклепку в отверстие до полного защелкивания головки винта. Повторите операцию для 2-й винтовой заклепки.
- 3 Для отсоединения подставки выкрутите винтовые заклепки, используя крестовую отвертку. Извлеките обе заклепки и потяните подставку вниз, а устройство — вверх, до его отсоединения от боковых фиксирующих скоб.

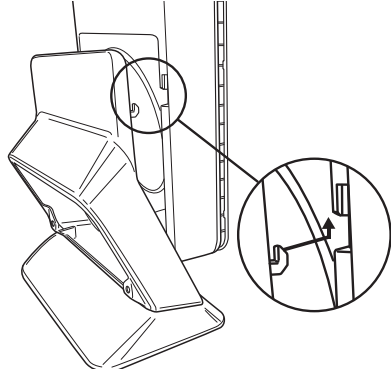
**Οδηγίες ασφαλείας/Προειδοποιήσεις:**

- Η βάση πρέπει να τοποθετηθεί σε στεγνή και επίπεδη επιφάνεια.
- Η μονάδα θα πρέπει να παραμένει πάντα σε όρθια θέση.
- Μην στηρίζετε ή μην αναποδογυρίζετε τη βάση.
- Να είστε προσεκτικοί όταν ανοίγετε τον μπροστινό πίνακα της κύριας μονάδας.
- Αποσυνδέστε τη μονάδα κατά τη συναρμολόγηση, τη συντήρηση ή την αντικατάσταση του φίλτρου.
- Η μονάδα θα πρέπει να τοποθετείται σε μια θέση όπου δεν θα εμποδίζονται οι είσοδοι και οι έξοδοι του αέρα.

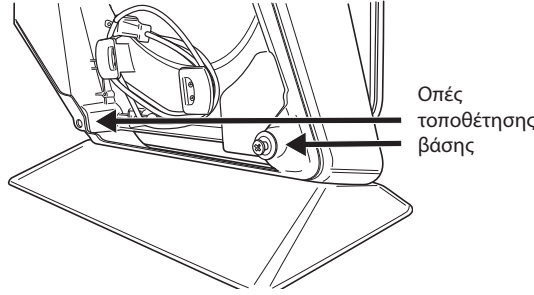
**Αυτή η βάση προορίζεται για χρήση μόνο με τον καθαριστή αέρα AeraMax Professional AM II. Δεν προορίζεται για χρήση με καμία άλλη μονάδα.**

Περιλαμβάνονται:

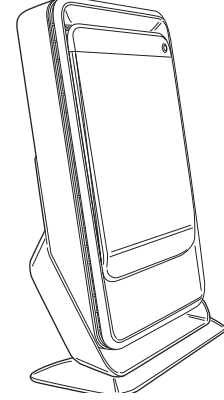
- 1 - Βάση
- 2 - Βίδες



Πίσω μέρος της μονάδας πάνω στη βάση



Πλήρως συναρμολογημένη μονάδα



- 1 Πριν από τη συναρμολόγηση, βεβαιωθείτε ότι ο καθαριστής αέρα είναι αποσυνδεδεμένος. Ολισθήστε τη μονάδα στη βάση έτσι ώστε τα άγκιστρα της βάσης να ασφαλιστούν στη μονάδα. Προτού αφήσετε τη μονάδα, βεβαιωθείτε ότι στηρίζεται από τα άγκιστρα της βάσης.
- 2 Οι οπές στήριξης της βάσης πρέπει να είναι ευθυγραμμισμένες με τις οπές της μονάδας. Πιέστε τη βίδα μέσα στην οπή μέχρι η κεφαλή της βίδας να κουμπώσει τελείως. Επαναλάβετε και με τη δεύτερη βίδα.
- 3 Για να αφαιρέσετε τη βάση, χρησιμοποιήστε ένα καθαριδί Philips για να ξεβιδώσετε τις βίδες. Όταν και οι δύο βίδες αφαιρεθούν, τραβήξτε τη βάση προς τα κάτω και τη μονάδα προς τα επάνω για να την αφαιρέσετε από τα πλαϊνά άγκιστρα.

## TÜRKÇE

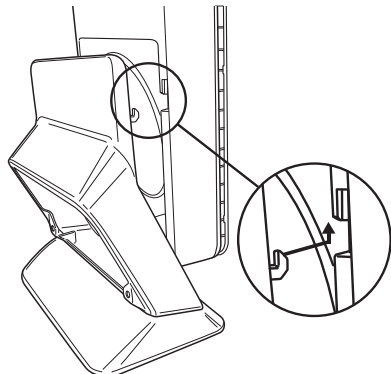
**Güvenlik Talimatları/Uyarılar:**

- Stant kuru ve düz bir yüzeye yerleştirilmelidir.
- Ünite her zaman dik konumda olmalıdır.
- Standı eğmeyin ya da yan yatırmayın.
- Ana ünitenin ön panelini açarken dikkatli olun.
- Montaj, bakım veya filtre değişimi sırasında ünitenin fişini prizden çekin.
- Ünite, hava giriş ve çıkışlarının engellenmeyeceği bir konuma yerleştirilmelidir.

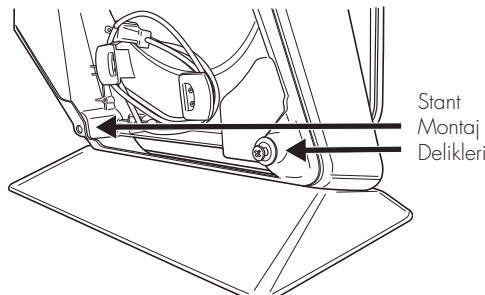
**Stant yalnızca AeraMax Professional AM II Hava Temizleyici ile kullanılmalıdır. Başka bir üniteyle kullanılmak üzere tasarlanmamıştır.**

Aşağıdakilerle birlikte gelir:

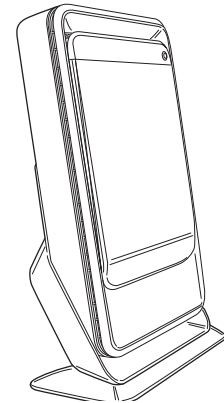
- 1 - Stant
- 2 - Snap Perçin



Stant üzerinde duran ünitenin arka kısmı



Tamamen Monte Edilmiş Ünite



- 1 Monte etmeden önce hava temizleyicinin fişini prizden çektiğimize emin olun. Stant kancalarının üniteye tutturulması için üniteyi stand üzerine kaydırın. Üniteyi serbest bırakmadan önce ünitenin stand kancalarıyla desteklendiğinden emin olun.
- 2 Stant deliklerinin ünite üzerindeki deliklerle hizalandığından emin olun. Vida başı tamamen oturana kadar snap perçini deliğe itin. İkinci snap perçin için aynı işlemi uygulayın.
- 3 Standı sökmek üzere snap perçinleri çıkarmak için yıldız tornavida kullanın. Her iki perçin söküldükten sonra yandaki kancalardan ayırmak için standı aşağı yöne, üniteyi ise yukarı yöne çekin.

**Bezpečnostní pokyny/varování:**

- Stojan musíte umístit na suchý rovný povrch.
- Čistič vzduchu musí vždy zůstat vzpřímený.
- Neopírejte se o stojan. Nepřevrhňte jej.
- Při otevírání čelního panelu čističe vzduchu dávejte pozor.
- Čistič vzduchu během montáže, údržby nebo výměny filtru vypojte ze zásuvky.
- Čistič vzduchu je třeba postavit na místě, kde nedojde k zablokování otvorů pro přívod a odvod vzduchu.

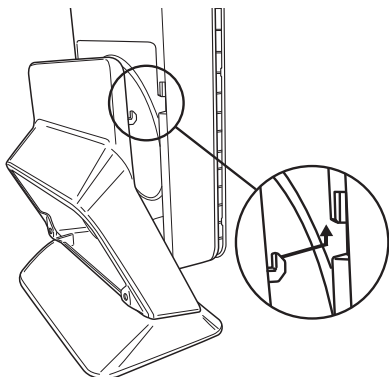
**Tento stojan se používá pouze s čističem vzduchu AeraMax Professional AM II. Není určen pro použití s žádným jiným čističem vzduchu.**

Dodávka obsahuje:

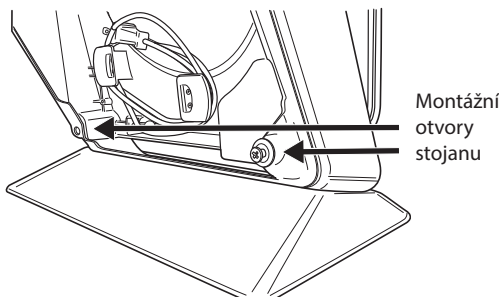
- 1 - stojan
- 2 - vyjímatelné zacvakávací nýty



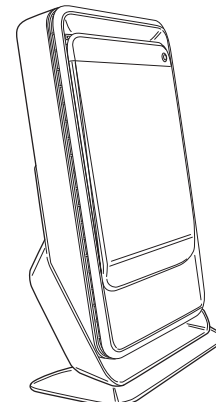
Zcela sestavený čistič vzduchu



Zadní strana čističe vzduchu na stojanu



Montážní otvory stojanu



1 Před montáží zkontrolujte, zda je čistič vzduchu vypojen ze zásuvky. Čistič vzduchu zasuňte do stojanu tak, aby háčky na stojanu zapadly do čističe vzduchu. Před spuštěním čističe vzduchu se ujistěte, že je čistič vzduchu zajištěn háčky na stojanu.

2 Zajistěte, aby montážní otvory byly vyrovnané s otvory na čističi vzduchu. Zatláče vyjímatelný zacvakávací nýt do otvoru, dokud hlava šroubu zcela nezacvakne. Postup u druhého vyjímatelného zacvakávacího nýtu zopakujte.

3 Při demontáži stojanu použijte křížový šroubovák, kterým odšroubujete vyjímatelné zacvakávací nýty. Po vyjmutí obou nýtů oddělte čistič vzduchu z bočních háčků tažením stojanu dolů a vytažením čističe nahoru.

SLOVENČINA

AeraMax® Pro AM II

**Bezpečnostné pokyny/varovania:**

- Stojan sa musí umiestniť na suchý a rovný povrch.
- Zariadenie by sa malo vždy nachádzať vo vzpriamenej polohe.
- Stojan neopierajte ani nenakláňajte.
- Pri otváraní čelného panela hlavnej jednotky buďte opatrní.
- Pred vykonávaním montáže, údržby alebo výmeny filtra zariadenie odpojte od elektrickej siete.
- Zariadenie by sa malo umiestniť na mieste, kde nedôjde k blokovaniu otvorov na prívod a odvod vzduchu.

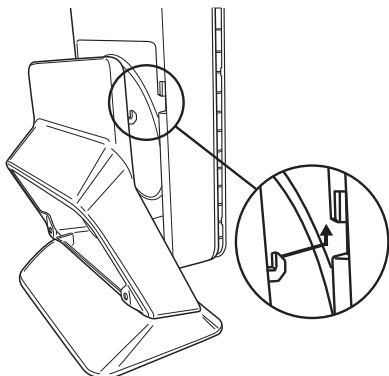
**Tento stojan je vhodný na použitie iba s čističom vzduchu AeraMax Professional AM II. Nie je určený na použitie so žiadnym iným zariadením.**

Balenie obsahuje:

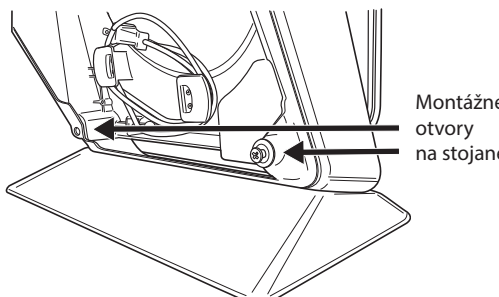
- 1 - stojan
- 2 - poistné nity



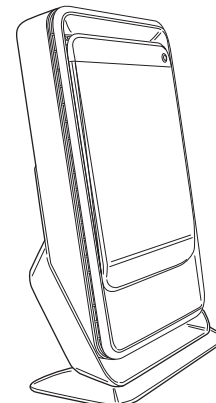
Kompletne zmontované zariadenie



Zadná strana zariadenia na stojane



Montážne otvory na stojane



1 Pred montážou čističa vzduchu odpojte od elektrickej siete. Nasuňte zariadenie na stojan tak, aby háčiky stojana zapadli do zariadenia. Pred tým, ako zariadenie pustíte, presvedčte sa, či ho háčiky stojana podpierajú.

2 Dbajte na to, aby montážne otvory na stojane boli zarovnané s otvormi na zariadení. Zatláče poistný nit do otvoru tak, aby hlava skrutky zapadla až na doraz. Rovnako postupujte aj pri 2. poistnom nite.

3 Stojan odmontujete tak, že sa pomocou křížového skrutkovača odskrutkujú poistné nity. Po odobrati oboch nitov potiahnite stojan smerom nadol a zariadenie smerom nahor, čím sa zariadenie oddelí od háčikov na bokoch.

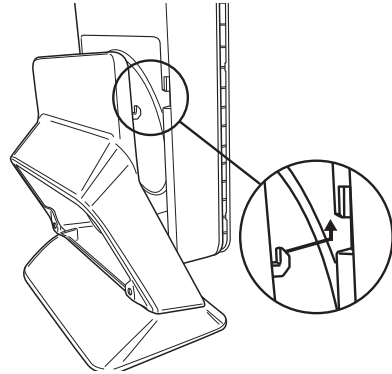
**Biztonsági utasítások/Figyelmeztetések:**

- Az állványt száraz felületre helyezze.
- Legyen mindig függőleges pozícióban.
- Ne hajlítsa vagy döntse meg az állványt.
- Legyen óvatos a főegység előlő burkolatának felnyitásakor.
- Összeszerelés, karbantartás valamint a szűrő kicserélésekor áramtalanítsa a készüléket.
- Olyan helyre helyezze a gépet, ahol a levegő be- és kiáramlása nincs akadályozva.

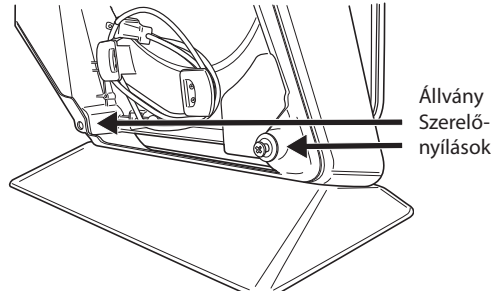
**Az állványt csak az AeraMax Professional AM II Air Purifier tartására alkalmas. Más egység esetében nem alkalmas.**

A doboz tartalma:

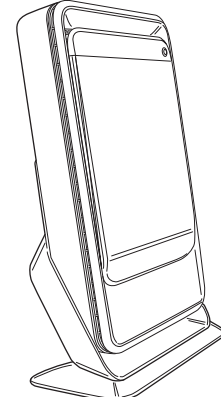
- 1 - Állvány
- 2 - Szegecs



Az egység hátulósze az állványon



Teljesen összeszerelt egység



- 1 Összeszerelés előtt győződjön meg róla, hogy a légtisztító áramtalanítva van. Csúsztassa az egységet az állványba, hogy a kampók összekapcsolódjanak az egységgel. Mielőtt elengedné az egységet, győződjön meg róla, hogy az állvány rákapcsolódott.
- 2 Győződjön meg róla, hogy az állvány szerelőnyílásai igazodnak az egység nyílásaihoz. Addig nyomja a szegecsbet a nyílásba, míg a feje teljesen be nem pattan. Tegye ugyanezt másik szegecsnél.
- 3 Az állvány eltávolításához, távolítsa el a szegecsket egy Philips fejű csavarhúzóval. Miután mind a két szegecsbet eltávolította, az állványt húzza lefelé, az egységet pedig felfelé, így leválasztva a kampókat.

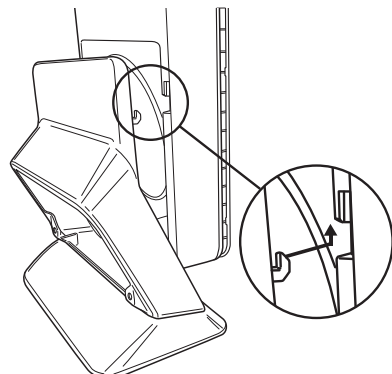
**Instruções de segurança/advertências:**

- O suporte deve ser colocado numa superfície plana e seca.
- A unidade deve estar sempre na vertical.
- Não incline nem derrube o suporte.
- Tenha atenção ao abrir o painel dianteiro da unidade principal.
- Desligue a unidade da corrente durante a montagem, manutenção ou substituição de filtros.
- A unidade deve ser colocada num local onde as entradas e saídas de ar não possam ser bloqueadas.

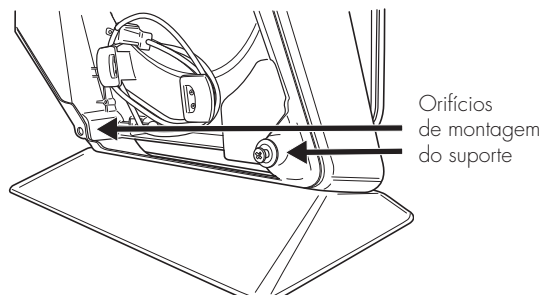
**Este suporte só pode ser utilizado com o purificador de ar AeraMax Professional AM II. Não se destina a utilização com qualquer outra unidade.**

Incluído:

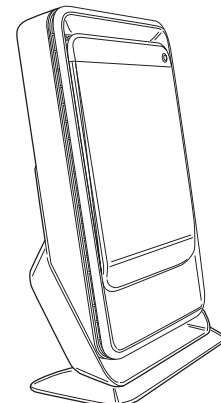
- 1 - Suporte
- 2 - Rebites de golpe



Traseira da unidade no suporte



Unidade totalmente montada



- 1 Certifique-se de que o purificador de ar está desligado da corrente antes de o montar. Introduza a unidade no suporte de modo a que os ganchos do mesmo engatem na unidade. Certifique-se de que os ganchos do suporte estão a suportar a unidade antes de largá-la.
- 2 Certifique-se de que os orifícios de montagem estão alinhados com os orifícios da unidade. Encaixe o rebite de golpe no orifício até que a cabeça encaixe totalmente. Repita o processo com o segundo rebite de golpe.
- 3 Para remover o suporte, utilize uma chave de fenda Philips para desapertar os rebites de golpe. Depois de ambos os rebites terem sido removidos, puxe o suporte para baixo e a unidade para cima para desprender os ganchos laterais.

